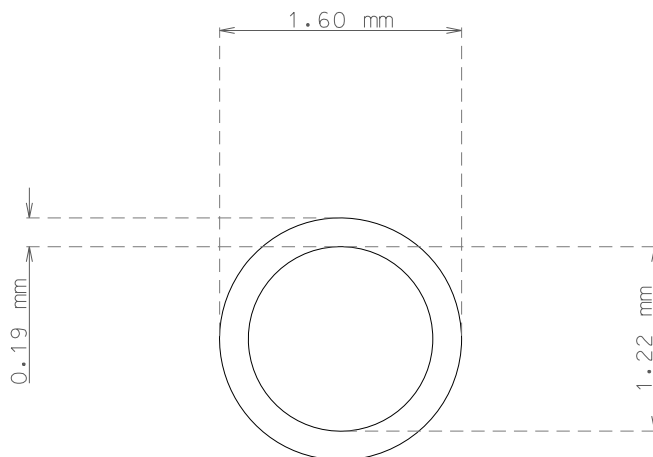




PIEZA
PART

TUBO ACERO INOXIDABLE AISI-304 1,6 X 0,19 mm

STAINLESS STEEL TUBE AISI-304 1,6 X 0,19 mm



escala 20 : 1

<p>ARTICULO ITEM</p>	<p>TUBO INOX AISI-304 1,6 X 0,19 mm INOX.TUBE AISI-304 1,6 X 0,19 mm</p>	
<p>CARACTERISTICAS TECNICAS TECHNICAL FEATURES</p>	<p>TUBO SOLDADO Y REESTIRADO CALIBRADO EXTERIOR E INTERIOR \varnothing EXTERIOR 1,6 \pm 0,02 / \varnothing INTERIOR 1,22 \pm 0,02 mm ACABADO : BRILLANTE TRATAMIENTO : DURO PESO Kg/Mts: 0,0067 PRESION TRABAJO : 178 Kg / Cm² WELDED AND REDRAWN TUBE CALIBRATED EXTERNAL AND INTERNAL \varnothing EXTERNAL 1,6 \pm 0,02 / \varnothing INTERNAL 1,22 \pm 0,02 FINISHING : BRIGHT TREATMENT : HARD WEIGHT Kg/m: 0,0067 WORK PRESSURE : 178 Kg / Cm²</p>	
<p>OBSERVACIONES REMARKS</p>	<p>SUMINISTROS EN BARRAS DE 2,00 MTS LENGH 2,00 MTS</p>	
<p>PLANO N° DRAWING N°</p>	<p>1619122-11</p>	<p>A4</p>
<p>REF. TUBO</p>	<p>01-0160-019-200011</p>	