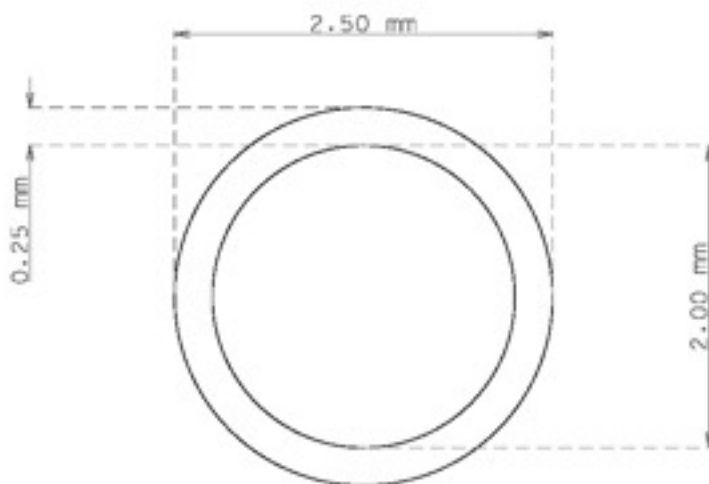




PIEZA
PART

TUBO ACERO INOXIDABLE AISI-316 L 2,5 X 0,25 mm

STAINLESS STEEL TUBE AISI-316 L 2,5 X 0,25 mm



escala : 20 : 1

<p>ARTICULO ITEM</p>	<p>TUBO INOX AISI-316 L 2,5 X 0,25 mm INOX.TUBE AISI-316 L 2,5 X 0,25 mm</p>	
<p>CARACTERISTICAS TECNICAS TECHNICAL FEATURES</p>	<p>TUBO SOLDADO Y REESTIRADO CALIBRADO EXTERIOR E INTERIOR ϕ EXTERIOR $2,5 \pm 0,02$ / ϕ INTERIOR $2,00 \pm 0,02$ mm ACABADO : BRILLANTE TRATAMIENTO : DURO PESO Kg/Mts: 0,0141 PRESION TRABAJO : 150 Kg / Cm²</p> <p>WELDED AND REDRAWN TUBE CALIBRATED EXTERNAL AND INTERNAL ϕ EXTERNAL $2,5 \pm 0,02$ / ϕ INTERNAL $2,00 \pm 0,02$ FINISHING : BRIGHT TREATMENT : HARD WEIGHT Kg/m: 0,0141 WORK PRESSURE : 150 Kg / Cm²</p>	
<p>OBSERVACIONES REMARKS</p>	<p>SUMINISTROS EN BARRAS DE 2,00 MTS LENGH 2,00 MTS</p>	
<p>PLANO Nº DRAWING Nº</p>	<p>252520-21</p>	<p>A4</p>
<p>REF. TUBO</p>	<p>01-0250-025-200021</p>	