

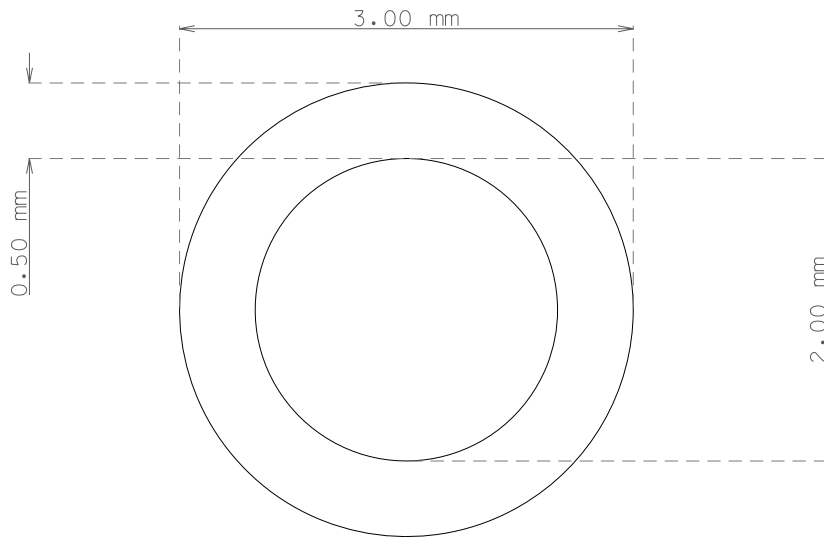


PIEZA

TUBO ACERO INOXIDABLE AISI-316 3,0 X 0,50 mm

PART

STAINLESS STEEL TUBE AISI-316 3,0 X 0,50 mm



escala: 20 : 1

<p><b>ARTICULO</b></p> <p><b>ITEM</b></p>	<p>TUBO INOX AISI-316 ..... 3,0 X 0,50 mm</p> <p>INOX.TUBE AISI-316 ..... 3,0 X 0,50 mm</p>	
<p><b>CARACTERISTICAS TECNICAS</b></p> <p><b>TECHNICAL FEATURES</b></p>	<p>TUBO SOLDADO Y REESTIRADO CALIBRADO EXTERIOR E INTERIOR  <math>\varnothing</math> EXTERIOR <math>3,0 \pm 0,02</math> / <math>\varnothing</math> INTERIOR <math>2,00 \pm 0,02</math> mm            ACABADO : BRILLANTE            TRATAMIENTO : DURO            PESO Kg/Mts: 0,0314            PRESION TRABAJO : 250 Kg / Cm<sup>2</sup></p> <p>WELDED AND REDRAWN TUBE CALIBRATED EXTERNAL AND INTERNAL  <math>\varnothing</math> EXTERNAL <math>3,0 \pm 0,02</math> / <math>\varnothing</math> INTERNAL <math>2,00 \pm 0,02</math>            FINISHING : BRIGHT            TREATMENT : HARD            WEIGHT Kg/m: 0,0314            WORK PRESSURE : 250 Kg / Cm<sup>2</sup></p>	
<p><b>OBSERVACIONES</b></p> <p><b>REMARKS</b></p>	<p>SUMINISTROS EN BARRAS DE 2,00 MTS</p> <p>LENGH 2,00 MTS</p>	
<p><b>PLANO N°</b> <b>DRAWING N°</b></p>	<p>302020-21</p>	<p><b>A4</b></p>
<p><b>REF. TUBO</b></p>	<p>01-0300-050-200021</p>	