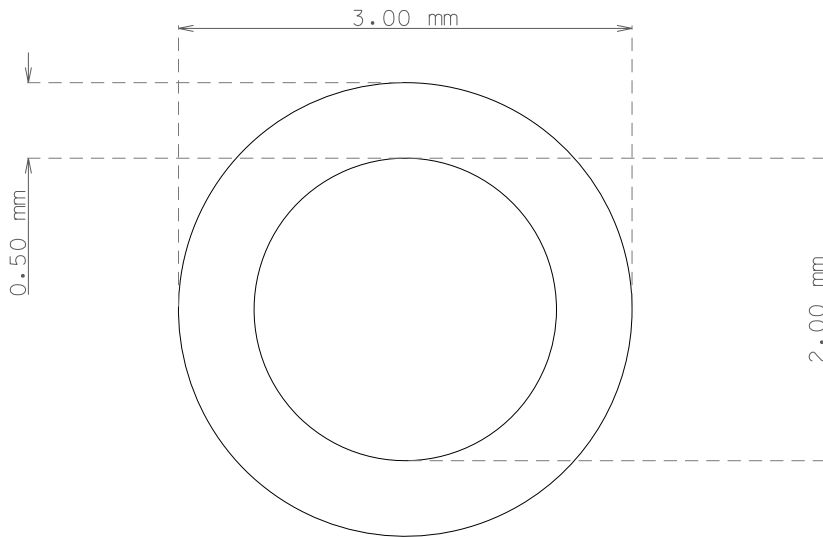




PIEZA  
PART

TUBO ACERO INOXIDABLE AISI-304 3,0 X 0,50 mm  
STAINLESS STEEL TUBE AISI-304 3,0 X 0,50 mm



escala: 20 : 1

<p>ARTICULO ITEM</p>	<p>TUBO INOX AISI-304 ..... 3,0 X 0,50 mm INOX.TUBE AISI-304 ..... 3,0 X 0,50 mm</p>	
<p>CARACTERISTICAS TECNICAS TECHNICAL FEATURES</p>	<p>TUBO SOLDADO Y REESTIRADO CALIBRADO EXTERIOR E INTERIOR  <math>\varnothing</math> EXTERIOR <math>3,0 \pm 0,02</math> / <math>\varnothing</math> INTERIOR <math>2,00 \pm 0,02</math> mm  ACABADO : BRILLANTE  TRATAMIENTO : DURO  PESO Kg/Mts: 0,0314  PRESION TRABAJO : 250 Kg / Cm<sup>2</sup>  WELDED AND REDRAWN TUBE CALIBRATED EXTERNAL AND INTERNAL  <math>\varnothing</math> EXTERNAL <math>3,0 \pm 0,02</math> / <math>\varnothing</math> INTERNAL <math>2,00 \pm 0,02</math>  FINISHING : BRIGHT  TREATMENT : HARD  WEIGHT Kg/m: 0,0314  WORK PRESSURE : 250 Kg / Cm<sup>2</sup></p>	
<p>OBSERVACIONES REMARKS</p>	<p>SUMINISTROS EN BARRAS DE 2,00 MTS LENGH 2,00 MTS</p>	
<p>PLANO N° DRAWING N°</p>	<p>302020-11</p>	<p>A4</p>
<p>REF. TUBO</p>	<p>01-0300-050-200011</p>	