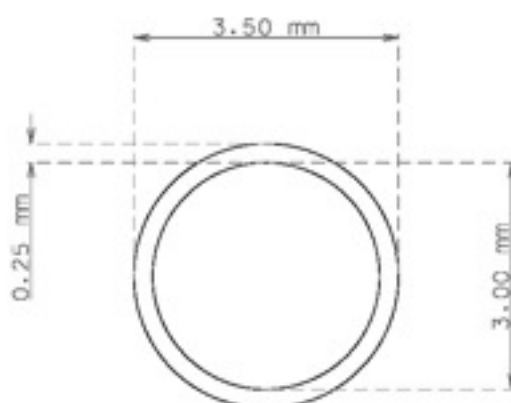




PIEZA
PART

TUBO ACERO INOXIDABLE AISI-304 3,5 X 0,25 mm

STAINLESS STEEL TUBE AISI-304 3,5 X 0,25 mm



escala 10:1

escala 1:1

<p>ARTICULO ITEM</p>	<p>TUBO INOX AISI-304 3,5 X 0,25 mm INOX.TUBE AISI-304 3,5 X 0,25 mm</p>	
<p>CARACTERISTICAS TECNICAS TECHNICAL FEATURES</p>	<p>TUBO SOLDADO Y REESTIRADO CALIBRADO EXTERIOR E INTERIOR \varnothing EXTERIOR $3,5 \pm 0,02$ / \varnothing INTERIOR $3,00 \pm 0,02$ mm ACABADO : BRILLANTE TRATAMIENTO : DURO PESO Kg/Mts: 0,0204 PRESION TRABAJO : 107 Kg / Cm²</p> <p>WELDED AND REDRAWN TUBE CALIBRATED EXTERNAL AND INTERNAL \varnothing EXTERNAL $3,5 \pm 0,02$ / \varnothing INTERNAL $3,00 \pm 0,02$ FINISHING : BRIGHT TREATMENT : HARD WEIGHT Kg/m: 0,0204 WORK PRESSURE : 107 Kg / Cm²</p>	
<p>OBSERVACIONES REMARKS</p>	<p>SUMINISTROS EN BARRAS DE 2,00 MTS LENGH 2,00 MTS</p>	
<p>PLANO Nº DRAWING Nº</p>	<p>352530-11</p>	<p>A4</p>
<p>REF. TUBO</p>	<p>01-0350-025-200011</p>	