

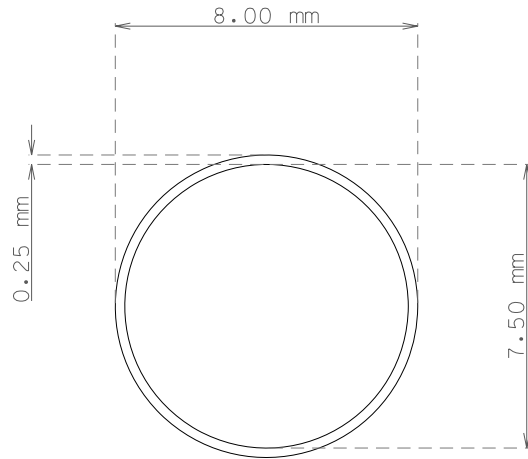


PIEZA

TUBO ACERO INOXIDABLE AISI-304 8,0 X 0,25 mm

PART

STAINLESS STEEL TUBE AISI-304 8,0 X 0,25 mm



escala 5:1

escala 1:1